



ООО «Электрощит-К°»



ME65

**ТРАНСФОРМАТОР ТОКА
ТЛО-24**

Руководство по эксплуатации

ЭК.1.760.010 РЭ

Адрес предприятия – изготовителя: ООО «Электрощит-К°»
ул. Советская, д.24, п. Бабынино, Калужская обл., Россия, 249210
тел. (48448) 2-17-51, факс (48448) 2-24-58
Офис в г. Москва: ул. Рябиновая, д. 26, строение 2, офис 307
тел./факс: (495) 660-82-52

Содержание

Введение	3
1 Назначение	3
2 Технические данные	3
3 Устройство	5
4 Размещение и монтаж	5
5 Маркировка	5
6 Меры безопасности	6
7 Техническое обслуживание	6
8 Упаковка, хранение, транспортирование и утилизация	6
9 Условное обозначение трансформатора	7
10 Приложение А	8
11 Приложение Г	15

Введение

Настоящее руководство по эксплуатации предназначено для ознакомления с конструкцией и техническими характеристиками, а также содержит сведения по транспортированию, хранению, монтажу и эксплуатации трансформатора тока ТЛО-24.

В дополнение к настоящему руководству по эксплуатации следует пользоваться паспортом на трансформатор ЭК.1.760.010 ПС.

1 Назначение

1.1 Трансформатор тока ТЛО-24 (именуемый в дальнейшем «трансформатор») предназначен для передачи сигнала измерительной информации измерительным приборам и устройствам защиты и управления, а также для изолирования цепей вторичных соединений от высокого напряжения в комплектных распределительных устройствах внутренней и наружной установки (КРУ, КРУН, КСО) переменного тока на класс напряжения до 24 кВ.

1.2 Трансформатор изготавливается в климатическом исполнении У, УХЛ и Т категории размещения 2 или 3 по ГОСТ 15150 и предназначен для работы в следующих условиях:

— номинальные значения климатических факторов – по ГОСТ 15543.1-89 и ГОСТ 15150-69, за исключением верхнего рабочего значения температуры окружающего воздуха, значение которых с учетом перегрева воздуха внутри КРУ устанавливается равным: для исполнения «У» и «УХЛ» +50°C, для исполнения «Т» +55°C;

— окружающая среда невзрывоопасная, не содержащая токопроводящей пыли, химически активных газов и паров в концентрациях, разрушающих металлы – атмосфера типа II по ГОСТ 15150-69;

— трансформатор устойчив к воздействию повышенной влажности воздуха по III степени жесткости ГОСТ 20.57.406-81 для климатического исполнения «У» и «УХЛ» по IX степени жесткости ГОСТ 20.57.406-81 для климатического исполнения «Т»;

— нижнее значение температуры окружающей среды:

- 1) при эксплуатации – минус 45°C;
- 2) при транспортировании и хранении – минус 50°C;
- 3) положение трансформатора в пространстве – любое.

2 Технические данные

2.1 Основные технические данные трансформатора приведены в таблице 1.

2.2 Трансформатор выполняется с двумя уровнями изоляции «а» или «б» по ГОСТ 1516.3.

2.3 Уровень частичных разрядов изоляции первичной обмотки трансформатора с уровнем изоляции «а» по ГОСТ 1516.3 не превышает 20 пКл при напряжении измерения 16,85 кВ.

Таблица 1

Наименование параметра	Значение параметра
1 Номинальное напряжение, кВ	20, 24
2 Наибольшее рабочее напряжение, кВ	26,5
3 Номинальный первичный ток, А	В соответствии с приложением Г
4 Номинальный вторичный ток, А	1; 5
5 Номинальная частота, Гц	50; 60
6 Число вторичных обмоток	до 5
7 Номинальные вторичные нагрузки с $\cos\varphi=0,8$ обмотки для измерения, ВА обмотки для защиты, ВА	1 - 50 1 - 50
8 Номинальный класс точности: обмотки для измерений обмотки для защиты	0,2S; 0,2; 0,5S; 0,5; 1; 3 5P или 10P
9 Номинальная предельная кратность $K_{ном}$ вторичной обмотки для защиты:	от 2 до 30
10 Номинальный коэффициент безопасности приборов КБ $_{ном}$ обмотки для измерений:	от 3 до 30
11 Ток односекундной термической стойкости, кА, при номинальном первичном токе:	
5-20 А	2,5; 5
30-50 А	5; 10; 20; 31,5
75-100 А	10; 20; 31,5; 40
150 А	15; 20; 31,5; 40
200 А	20; 31,5; 40-60
300 А	31,5; 40-100
400 – 3000 А	40-100
12 Ток электродинамической стойкости, кА, при номинальном первичном токе:	
5-20 А	6,25; 12,8
30-50 А	12,8; 26; 52; 81
75-100 А	26; 52; 81; 100
150 А	39; 52; 81; 100
200 А	52; 81; 100-150
300 А	81; 100-250
400 – 3000 А	100-250
Масса, кг не более	От 30 до 50

Таблица 2 - возможные исполнения трансформатора тока ТЛО-24

Исполнение	Описание
С	наличие крышки пломбирования
Д	с гибкими выводами вторичных обмоток
Е	с переключением по вторичной обмотке
Ф	с переключением по первичной обмотке

Примечание - значения расчетного напряжения, тока намагничивания и сопротивления постоянному току вторичных обмоток трансформатора приведены в паспорте на конкретное изделие.

3 Устройство

3.1 Трансформатор выполнен в виде опорной конструкции. Общий вид трансформатора приведен в приложении А. Корпус трансформатора выполнен на основе эпоксидного компаунда, которая одновременно является главной изоляцией и обеспечивает защиту обмоток от механических и климатических воздействий.

3.2 У трансформаторов на номинальный ток до 400 А первичная обмотка многovitковая, выполнена в виде катушки, а у трансформаторов на номинальный ток 500 А и более – одновитковая. Выводы первичной обмотки расположены на верхней поверхности трансформатора.

3.3 Вторичные обмотки размещены каждая на своем магнитопроводе.

Выводы вторичных обмоток выполнены как контактные площадки с резьбой М6 и расположены в нижней части трансформатора.

3.4 Возможно изготовление выводов вторичных обмоток гибким проводом различной длины, сечением не менее 2,5 мм² (длина выводов согласовывается с производителем при заказе).

4 Размещение и монтаж

4.1 Трансформатор устанавливают в шкафах КРУ, КРУН и КСО в соответствии с чертежами этих изделий. Крепление изделия на месте установки производится с помощью четырех болтов М12 к крепежным отверстиям, расположенным на основании трансформатора. Момент затяжки болтов М12 - 35±5Н*м.

4.2 Перед монтажом необходимо удалить консервирующую смазку и очистить трансформатор от пыли и грязи с помощью сухой ветоши не оставляющей ворса.

4.3 Для транспортировки к месту монтажа использовать рым-болты с резьбой М12.

4.4 При монтаже необходимо обеспечить надежный контакт подводящих шин с выводами первичной обмотки. Момент затяжки болтов М12 - 35±5Н*м.

4.5 Провода, присоединяемые к вторичным выводам трансформатора, должны быть снабжены наконечниками или свернуты в кольцо под винт М6 и облужены. При монтаже следует учитывать, что при направлении тока в первичной цепи от Л1 к Л2 вторичный ток во внешней цепи направлен от 1И1 к 1И2.

4.6 Возможно пломбирование обмотки измерения для коммерческого учета с помощью защитной пластиковой крышки и пломбировочных винтов М5.

4.7 В случае, если выводы вторичных обмоток выполнены медным гибким проводом, запрещается при монтаже и эксплуатации изменять их длину.

Метрологические характеристики обеспечиваются при длине выводов вторичных обмоток, указанной в приложении к паспорту ЭК.1.760.010 ПС к конкретному изделию.

5 Маркировка

5.1 Трансформатор имеет паспортную табличку, выполненную по ГОСТ 7746 и табличку с предупреждающей надписью о высоком напряжении на выводах разомкнутых вторичных обмоток.

5.2 Маркировка первичной обмотки Л1, Л2, вторичных обмоток 1И1, 1И2, 2И1, 2И2, 3И1, 3И2, 4И1, 4И2 выполнена методом литья на корпусе трансформатора.

5.3 Маркировка транспортной тары - по ГОСТ 14192 нанесена непосредственно на тару.

6 Меры безопасности

6.1 При монтаже и эксплуатации трансформаторов должны соблюдаться требования ГОСТ 12.2.007.0, ГОСТ 12.2.007.3, «Правила устройства электроустановок», «Правила технической эксплуатации электроустановок потребителей», «Правила по охране труда при эксплуатации электроустановок», «Объема и норм испытаний электрооборудования» РД 34.45-51.300.

6.2 Не допускается производить какие-либо переключения во вторичных цепях трансформатора, не убедившись в том, что напряжение с первичной обмотки снято. В процессе эксплуатации должна быть исключена возможность размыкания вторичных цепей трансформатора.

6.3 Трансформаторы прошли испытание электрической прочности основной изоляции согласно ГОСТ 7746 и ГОСТ 1516.3.

6.4 Повторное испытание электрической прочности изоляции обмоток проводится согласно ПУЭ, 7 издание, гл. 1.8.17 п. 3.1, табл. 1.8.16, трансформатор должен находиться в рабочем положении.

7 Техническое обслуживание

7.1 При техническом обслуживании трансформатора необходимо соблюдать правила раздела «Меры безопасности».

7.2 Техническое обслуживание проводится в сроки, предусмотренные для установки, в которую встраивается трансформатор.

7.3 Техническое обслуживание проводится в следующем объеме:

- очистка поверхности трансформатора от пыли и грязи.
- внешний осмотр трансформатора на отсутствие повреждений.
- измерение сопротивления изоляции первичной обмотки. Проводится мегомметром на 2500 В. Сопротивление должно быть не менее 1000 Мом.
- измерение сопротивления изоляции вторичных обмоток. Проводится мегомметром на 1000 В. Сопротивление должно быть не менее 50 Мом.
- измерение тока намагничивания вторичных обмоток.

7.4 Повторные испытания электрической прочности изоляции обмоток проводятся напряжением на 10% ниже первичного (согласно ПУЭ, 7 издание, гл. 1.8.17 п.3.1, табл. 1.8.16).

7.5 Поверку трансформаторов производят в соответствии с ЭК.1.760.010 ПМ5 «Методика поверки трансформаторов тока ТЛЮ-24».

Межповерочный интервал – 8 лет.

8 Упаковка, хранение и транспортирование

8.1 Транспортирование трансформаторов возможно любым закрытым видом транспорта в условиях транспортирования по группе Ж, согласно ГОСТ 23216.

Допускается транспортирование трансформаторов без упаковки в контейнерах, а также в закрытых автомашинах, при этом трансформаторы должны быть жестко закреплены деревянными брусками, болтами или с помощью других средств - с зазором не менее 10 мм между ними.

8.2 Условия транспортирования трансформаторов в части воздействия климатических факторов – по группе условий хранения 5 или 6 ГОСТ 15150 для исполнения У, УХЛ или Т соответственно.

8.3 Хранение и складирование трансформаторов должно производиться в соответствии с ТУ 3414-024-52889537-07 в закрытых помещениях в упаковке или без

нее. При хранении трансформаторов без упаковки должны быть приняты меры против возможных повреждений. Срок хранения трансформаторов без переконсервации 3 года.

8.4 При транспортировании и хранении трансформаторов необходимо избегать резкой смены температур, особенно резкого охлаждения.

8.5 Утилизация проводится по истечению срока службы трансформатора, либо выхода его из строя. Для этого трансформатор надо расколоть, соблюдая соответствующие меры безопасности, освободить от эпоксидного компаунда комплектующие изделия из черного и цветного металлов.

Осколки компаунда сдать на полигон ТБО.

Лом черного и цветного металлов сдать на предприятие втормета.

9 Условное обозначение трансформатора

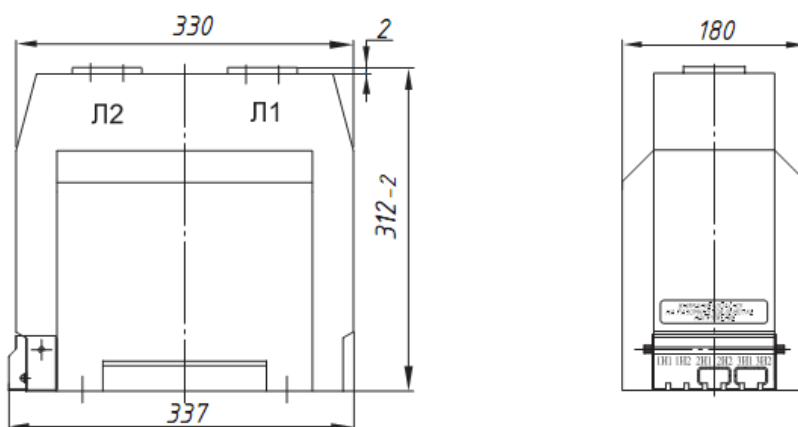
Пример записи обозначения трансформатора в габаритном размере М1 (приложение Б) с крышкой пломбирования (исполнение С, согласно таблице 2) с номинальным первичным током 600 А, номинальным вторичным током 5 А с двумя вторичными обмотками (одна для подключения цепей измерения с классом точности 0,2 и нагрузкой 10 ВА, вторая для подключения цепей защиты с классом точности 10Р и нагрузкой 15 ВА); климатического исполнения «У» категории размещения 3 по ГОСТ 15150, с током односекундной термической стойкости 40кА и уровнем изоляции «б» по ГОСТ 1516.3-96, при его заказе и в документации другого изделия:

Трансформатор тока:

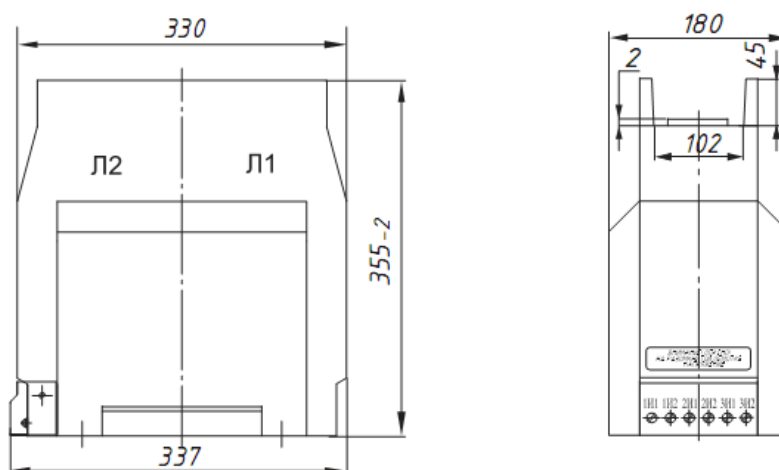
ТЛО-24 М1С – 0,2/10Р -10/15 -600/5 УЗ 40 кА б, ТУ 3414-024-52889537-07;

Габаритные размеры трансформатора тока ТЛО-24

Исполнение М1



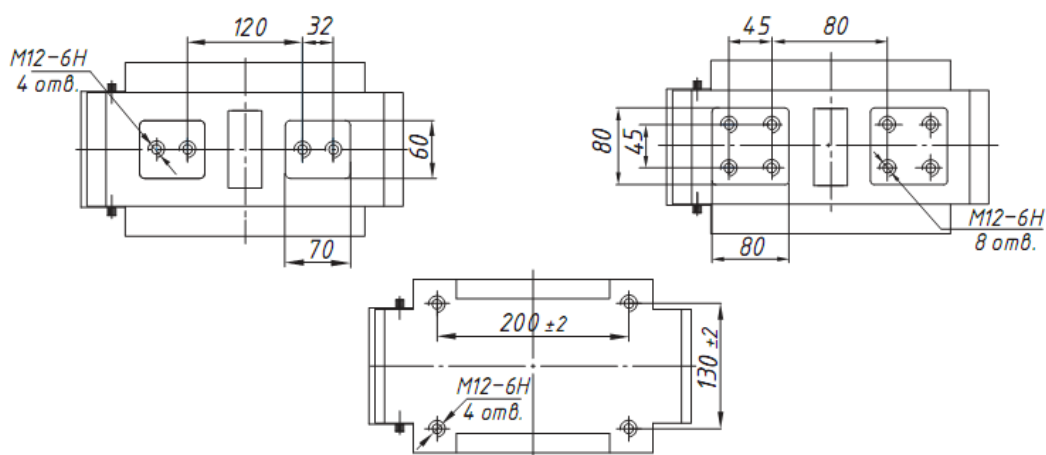
Исполнение М2



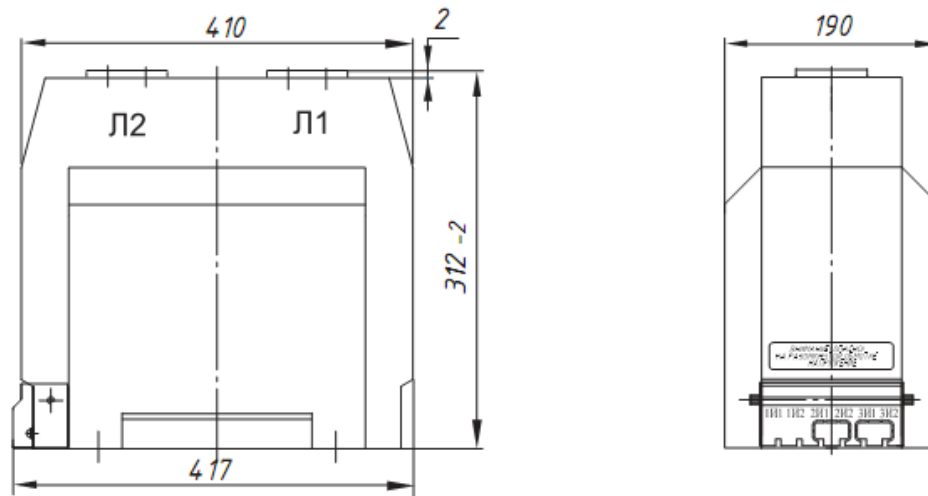
Установочные и присоединительные размеры трансформаторов тока ТЛО-24 для исполнения М1 и М2

Для номинальных первичных токов от 5 А до 1500 А

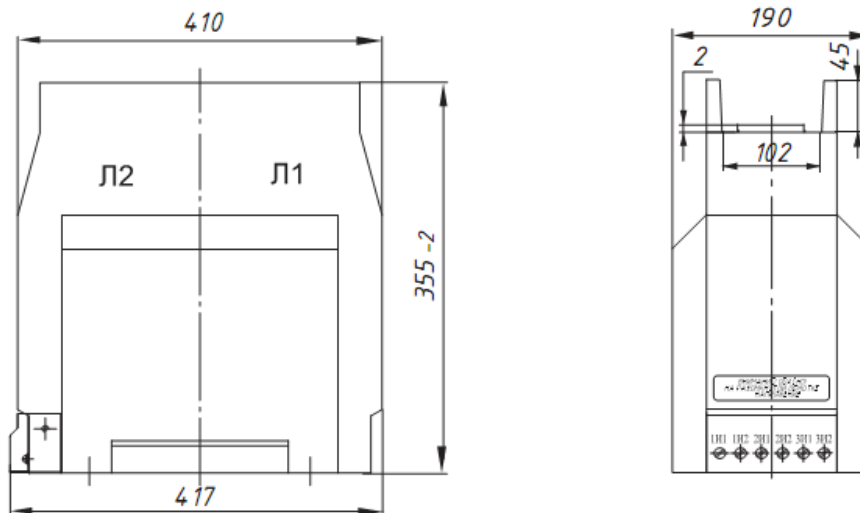
Для номинальных первичных токов от 2000 А до 3000 А



Исполнение М3



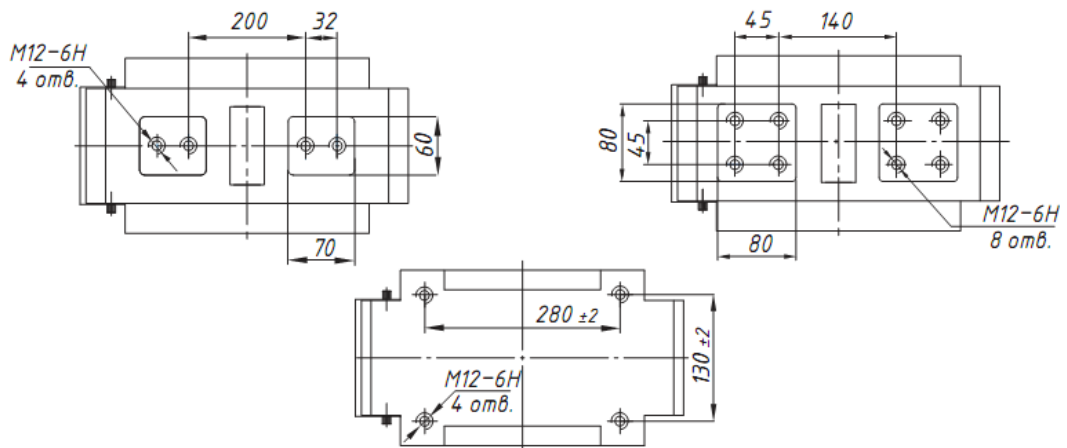
Исполнение М4



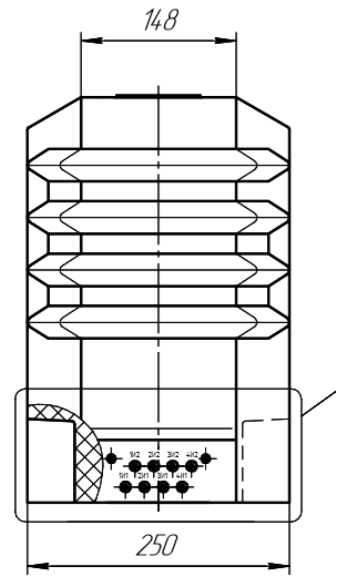
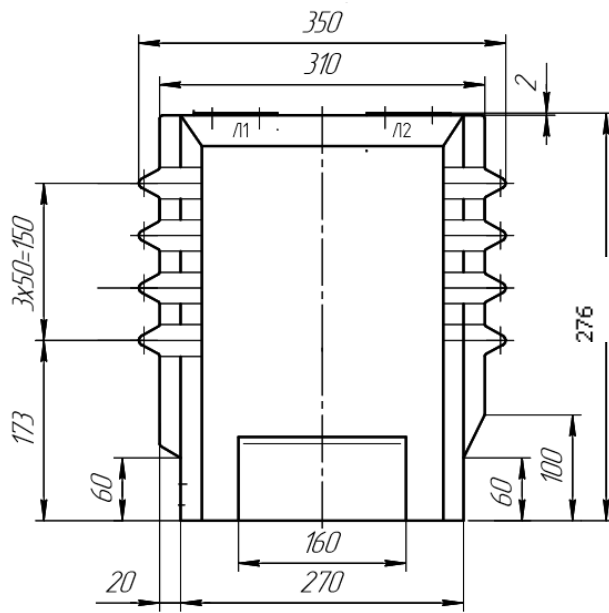
Установочные и присоединительные размеры трансформаторов тока ТЛЮ-24 для исполнения М3 и М4

Для номинальных первичных токов от 5 А до 1500 А

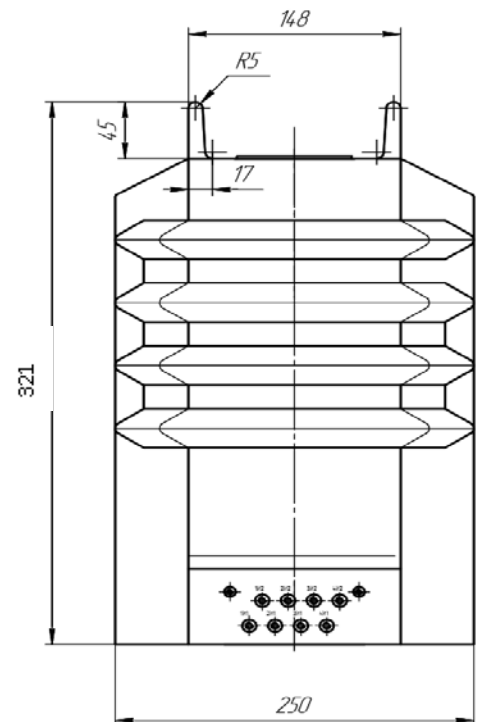
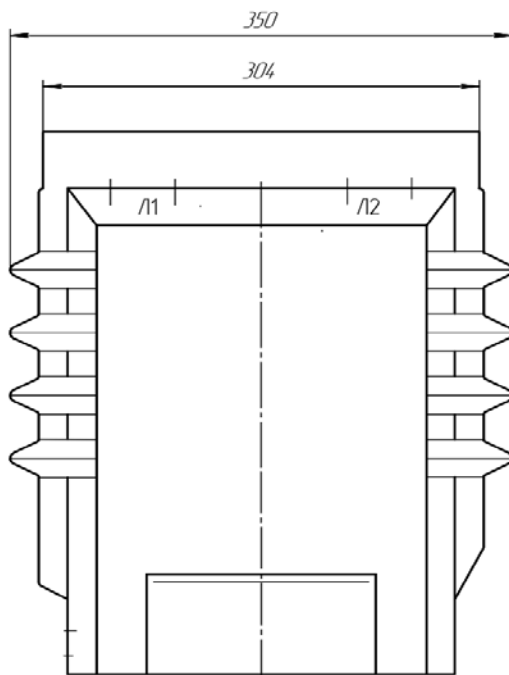
Для номинальных первичных токов от 2000 А до 3000 А



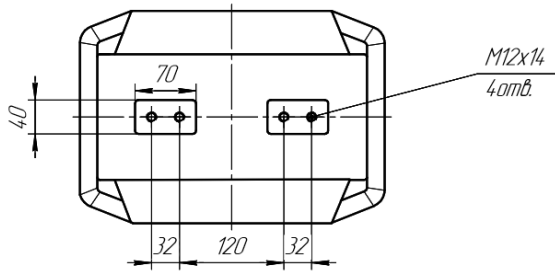
Исполнение М5



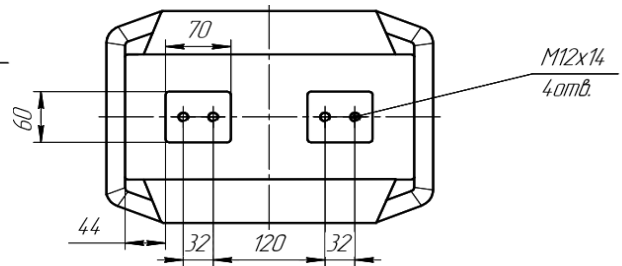
Исполнение М6



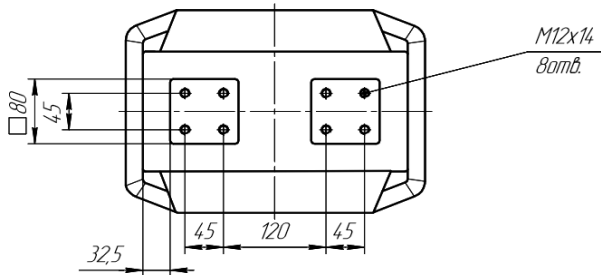
**Установочные и присоединительные размеры трансформаторов тока
ТЛО-24 для исполнений М5, М6**



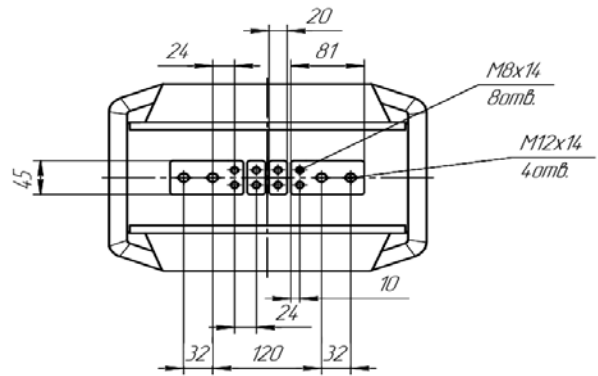
**Для номинальных первичных
токов от 5А до 600А**



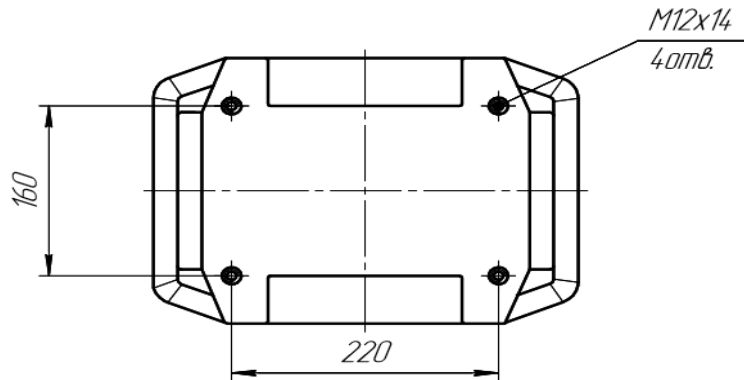
**Для номинальных первичных
токов от 600А до 1500А**



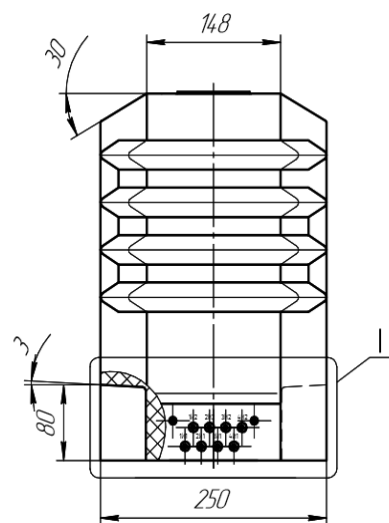
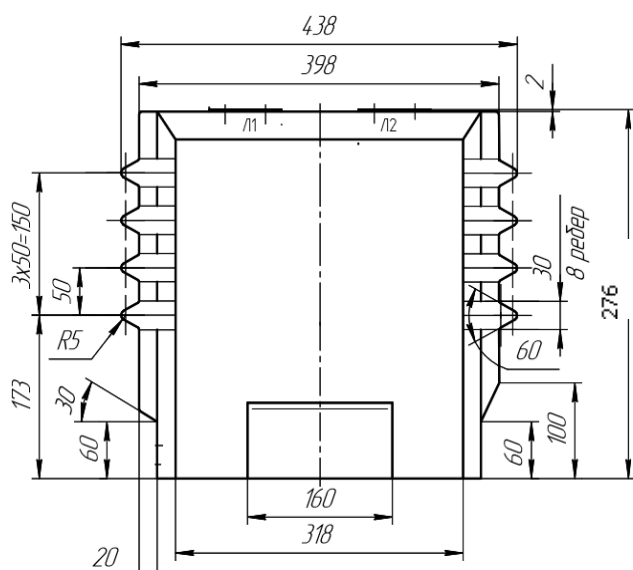
**Для номинальных первичных
токов от 2000А до 3000А**



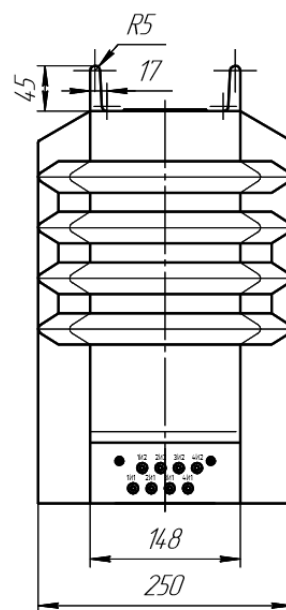
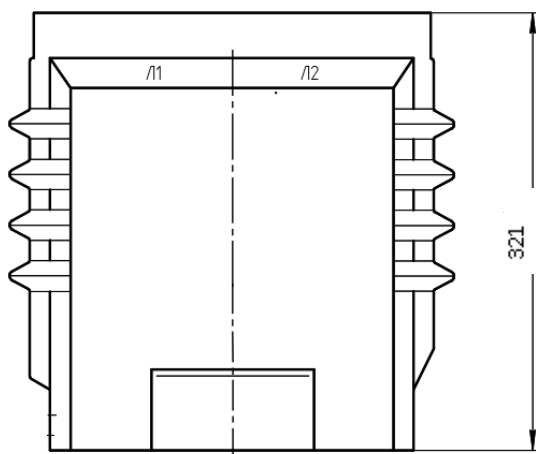
**Вариант с переключением по
первичной обмотке (Исполнение F)**



Исполнение М7

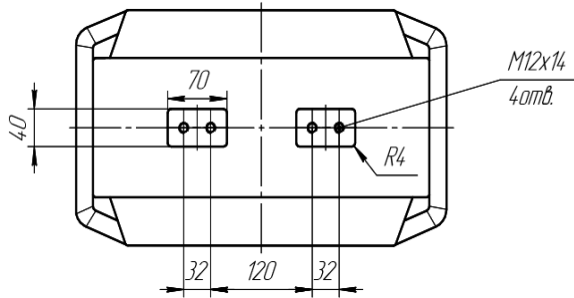


Исполнение М8

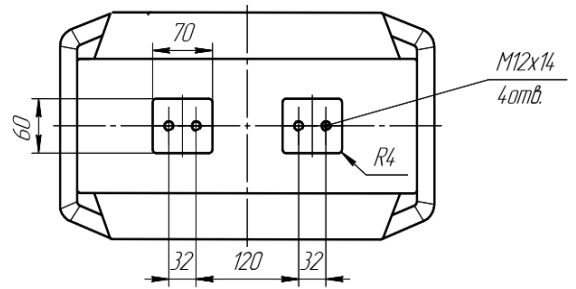


Установочные и присоединительные размеры трансформаторов тока

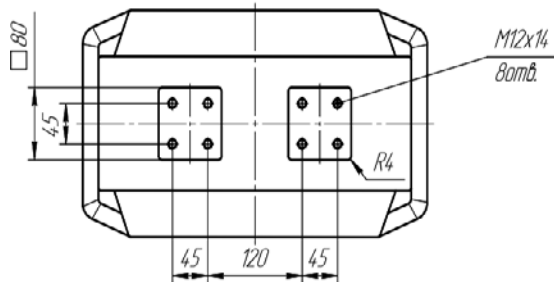
ТЛЮ-24 для исполнений М7,М8



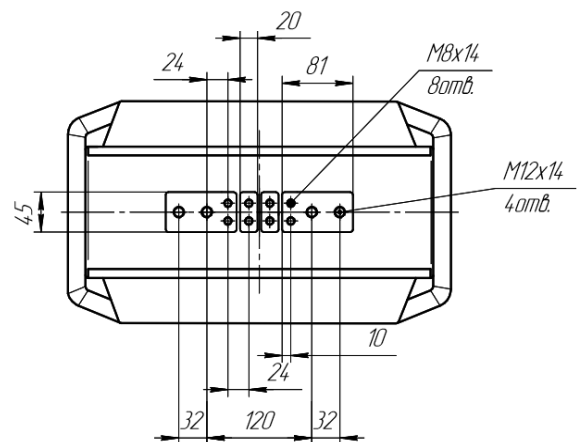
Для номинальных первичных токов от 5А до 600А



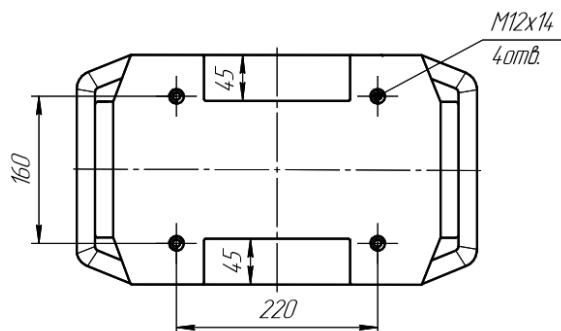
Для номинальных первичных токов от 600А до 1500А



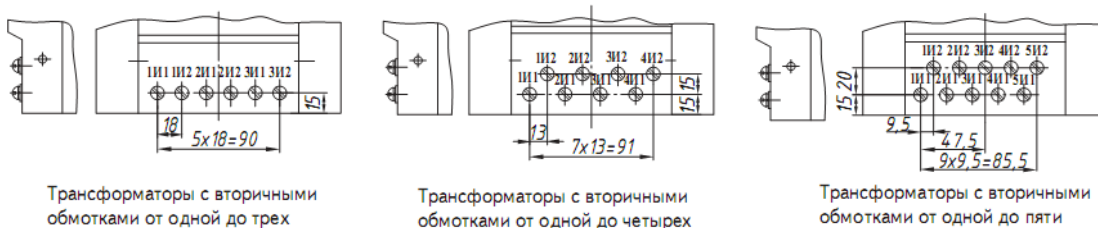
Для номинальных первичных токов от 5А до 600А



Вариант с переключением по первичной обмотке (Исполнение F)



Варианты расположения выводов вторичных обмоток трансформатора тока ТЛО-24

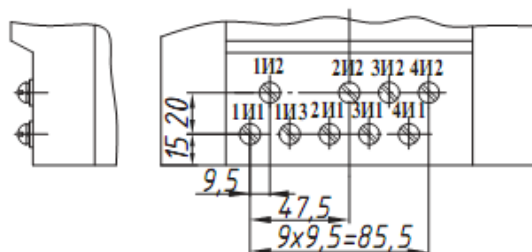


Исполнение С - наличие крышки для защиты и пломбирования измерительной обмотки.

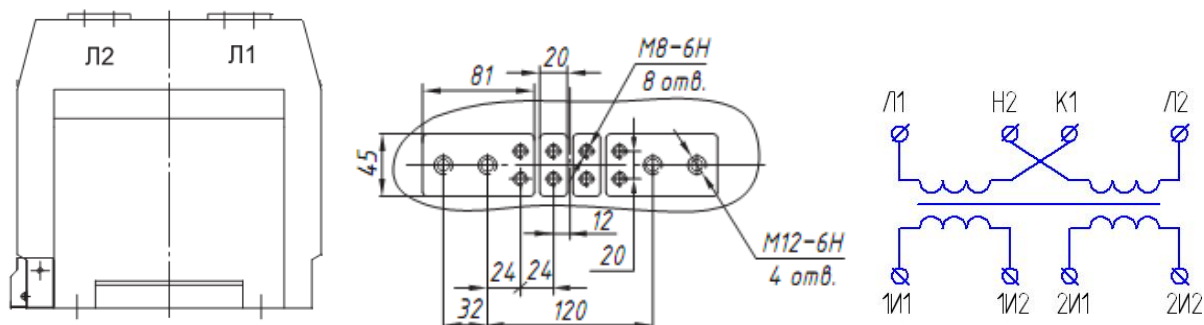


Исполнение D - изготовление трансформатора с гибкими выводами вторичных обмоток необходимой длины.

Исполнение E - изготовление трансформатора с переключением по вторичной обмотке.



Исполнение F - изготовление трансформатора с переключением по первичной обмотке.



Приложение Г

Перечень значений тока для трансформаторов ТЛЮ-24 при использовании в качестве эталонного трансформатора трансформатор тока ИТТ 3000.5 (А)

3000; 2900; 2800; 2750; 2700; 2650; 2600; 2550; 2500; 2000; 1900; 1800; 1750; 1700; 1650; 1600; 1550; 1500; 1400; 1300; 1250; 1200; 1150; 1100; 1050; 1000; 900; 800; 750; 700; 650; 600; 550; 500; 450; 400; 375; 300; 275; 250; 225; 200; 175; 150; 125; 100; 90; 80; 75; 70; 65; 60; 55; 50; 45; 40; 37,5; 35; 32,5; 30; 27,5; 25; 22; 20; 18; 16; 15; 14; 13; 12; 11; 10; 7,5; 5.